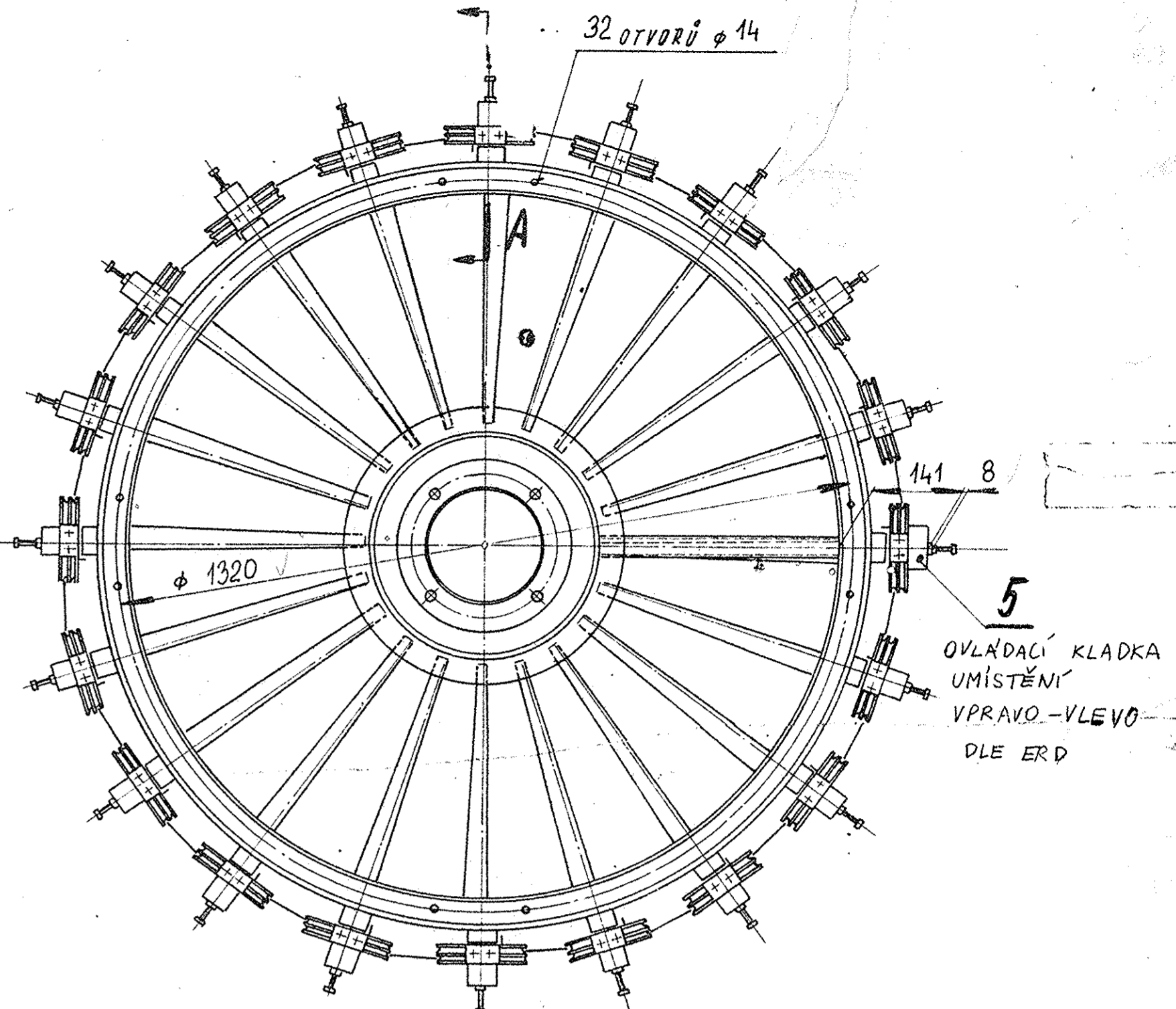
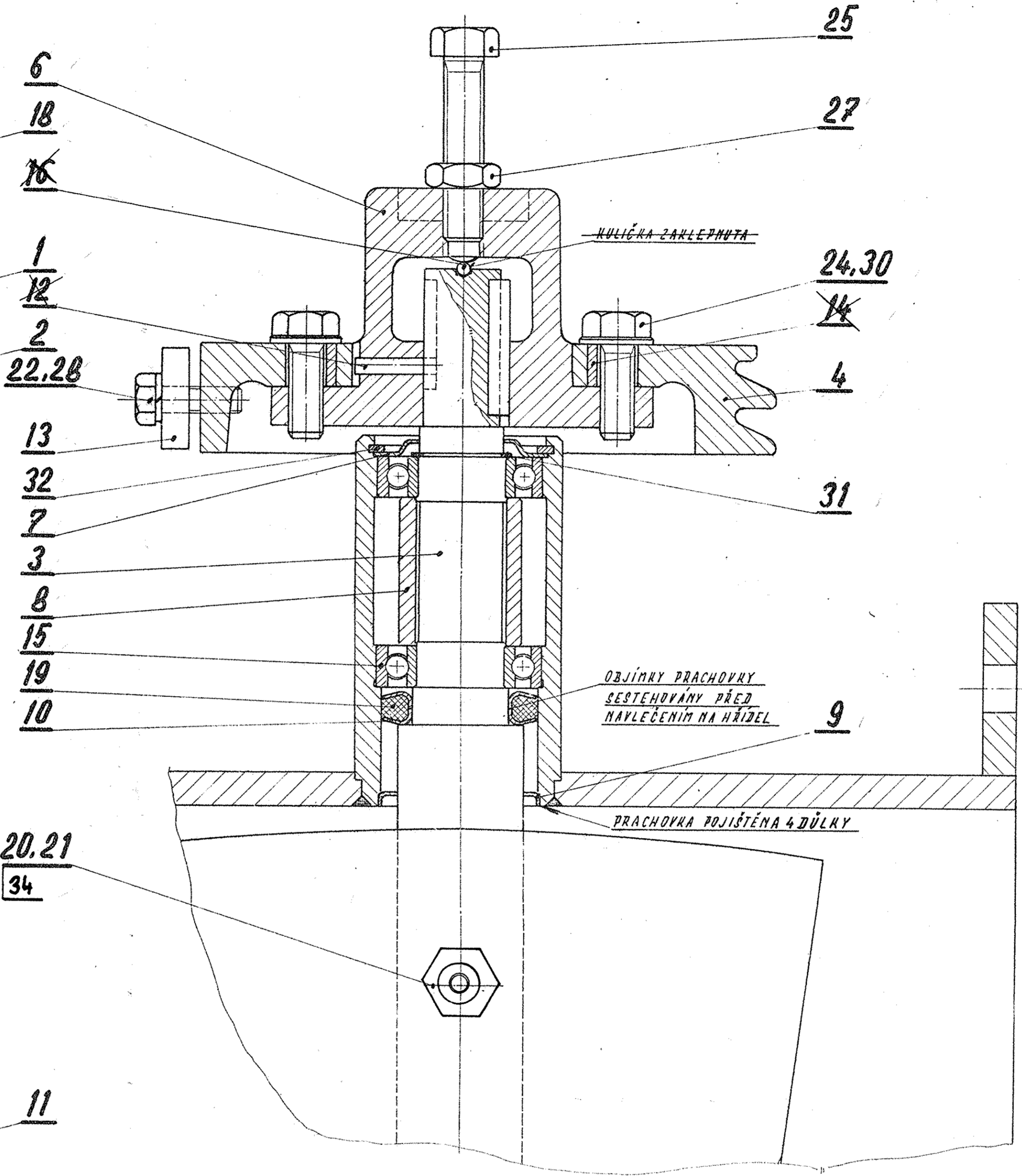


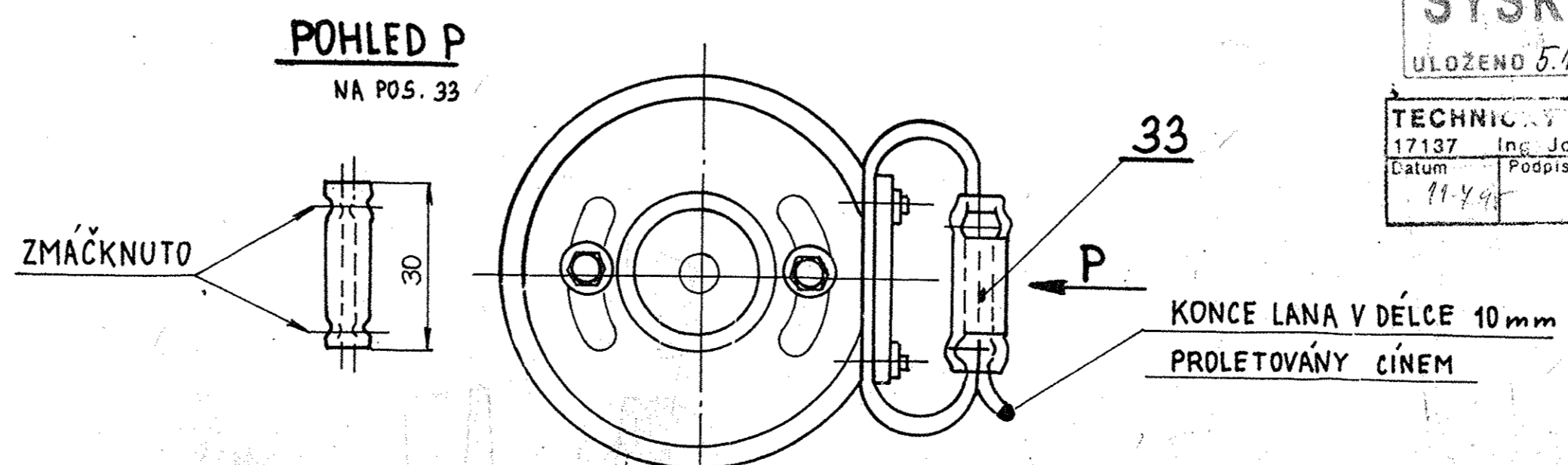
ŘEZ A-A



ULOŽENO DO POČÍTAČE

№	№	ROZMĚRY	ČSN	№	№	№	№	№	№
1	LANOVÁ SVORKA Ø5								0024 794
1	TUK MOLYKA G					2,0			0738 38H
40	PODLOŽKA 12,5	ČSN 02 17 44			0,001	0,04			34
1	TRUBKA Ø×0,5×30	ČSN 42 67 11	11 353-1					6-V 125-182-Ø	33
20	POJ. PŘOŮŽEK 50x2	ČSN 02 2434			0,002	0,04			32
20	POJ. PŘOŮŽEK 24x12	ČSN 02 2930			0,01	0,20			31
38	PODLOŽKA 10,5	ČSN 02 1701			0,004	0,153			30
4	PODLOŽKA 12,2	ČSN 02 1740			0,002	0,008			29
40	PODLOŽKA 6,1	ČSN 02 1740			0,0008	0,03			28
20	MATICE M12	ČSN 02 140314			0,041	0,22			27
4	ŠROUB M12×25	ČSN 02 110320			0,037	0,15			26
20	ŠROUB M12×50	ČSN 02 111514			0,05	1,-			25
38	ŠROUB M10×25	ČSN 02 1103			0,044	0,53			24
1	ŠROUB M8×15	ČSN 02 1183			0,003	0,057			23
40	ŠROUB M6×15	ČSN 02 1303			0,005	0,02			22
40	MATICE M8	NM 0810	4-V 125 597-H	norm. c. 254-099-1	0,01	0,4	4-15 0810-501		21
40	ŠROUB M8×20	NM 0305	4-V 125 595-3	norm. c. 254-086-1	0,013	0,52	4-15 0305-505/a		20
20	TĚSNĚNÍ 8x10-120	PLSF					6-V 125 732-4		19
20	HLAVICE 16 M10x1	ČSN 02 7451			0,014	0,28			18
1	LANO Ø4-19,56m	ČSN 02 4312	ČSN 02 4323 55 PIN 3260			0,95			17
20	KULIČKA II-5	ČSN 02 3880			0,0005	0,04			16
40	LOŽISKO 0° 6005	ČSN 02 4633			0,08	3,20			15
19	PŘOŮŽEK					0,02	4 3922-504		14
20	PŘÍLOŽKA	4-V 123 502-0	norm. c. 254 020	0,05	1,-	4-15 1052-501		13	
19	ROLÍK	norm. c. 254 070		0,002	0,04	4-15 5257-502		12	
28	UKAZATEL	4-V 123 505-5	norm. c. 254 071	0,003	0,06	4-15 1907-501		11	
40	OBJÍMKA PRACHOVKY	4-V 123 506-3	norm. c. 254 045	0,015	0,6	4-15 5230-501		10	
20	PRACHOVKA	4-V 123 590-2	norm. c. 254 079	0,013	0,26	4-15 0918-501		9	
20	ROZPĚRAČI TRUBKA	4-V 123 748-2	norm. c. 254 073	0,06	1,20	4-15 4300-501		8	
20	VÍČRO	4-V 123 507-1	norm. c. 254 014	0,018	0,36	4-15 5238-501		7	
19	NÁBOJ KLADKY	4-V 123 582-3	norm. c. 254 066	1,26	23,94	4-15 5231-502		6	
1	OVLÁDACÍ KLADKA	3-V 123 584-9	norm. c. 254 053	3,10		3-15 5230-504		5	
19	KLADKA	3-S 123 508-H	norm. c. 254 048	1,7	32,30	3-15 5230-503		4	
20	HRÍDEL	3-S 123 577-7	norm. c. 254 086-002	0,93	18,6	3-15 5236-512		3	
20	LOPATKA RU 1250	2-S 125 574-B	norm. c. 254 129	2,6	52,1	2-15 5211-506		2	
1	BRÁŇ RU 1250	1-S 125 536-3		248,1		1-15 5210-520		1	

*LANO NAPNUTO PŘI DÍLENSKÉ MONTÁŽI V NEJNIŽŠÍ POLOZE KLADKY
UKAZATEL NATOČENÍ NASTAVEN DO ZÁKLADNÍ-0-POLOHY*



SYSKLASS
ULOŽENO 5. 1. 2000

TECHNICKÝ PROVĚŘIL
17137 Ing. Josef MACHAL
Datum 11. 9. 1961 Podpis Machal

PREKRESLENO 30. 9. 1983
KRESLIL PRÁČOVKA KLUFŮVA
PROJEKTOVATEL DUDEK
Vý. projekt. TP MACHAL
Schválil dne 30. 5. 1961
Mater. výloh
Mater. výloh
Mater. výloh
390,-
Z 42468500,01
TZ 07222
15. 6. 82 Vachoutane 1

TRV REGULAČNÍ ÚSTROJÍ
NM 8725 1250 REG
1-5 125 526-7
1-15 8725-506