

**Забележка:** Височината на крачетата е равна на дебелината на izolацията + дебелината на замазката—140+10 за подаващ тръбопровод  $\Phi 630$   
 100+10 за връщащ тръбопровод  $\Phi 630$   
 140+5 за подаващ тръбопровод  $\Phi 720$  и  $\Phi 820$   
 100+5 за връщащ тръбопровод  $\Phi 720$  и  $\Phi 820$

Поз.7 е обща шина с два крака, хваната с 4 нита за шината.  
 Поз.1 е крак хванат с два нита за ламаринената обшивка.

**За тръба  $\Phi 720$ :**

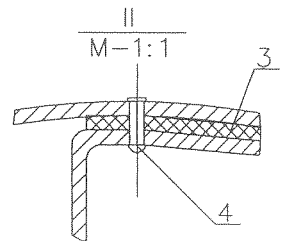
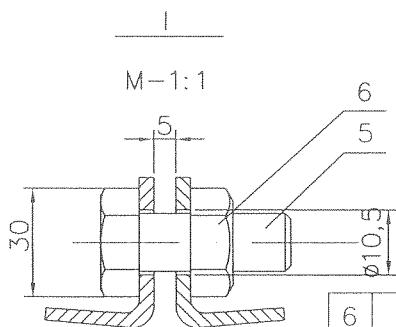
Дължината на Г-обр. част на крачетата—за поз.1 — 60 мм  
 за поз.7 — 527 мм подаваща  
 за поз.7 — 487 мм връщаща  
 Поз.2 е шина с дължина 1586 мм.—подаваща  
 поз.2 е шина с дължина 1460 мм.—връщаща

**За тръба  $\Phi 820$ :**

Дължината на Г-обр. част на крачетата—за поз.1 — 60 мм  
 за поз.7 — 581 мм подаваща  
 за поз.7 — 540 мм връщаща  
 поз.2 е шина с дължина 1743 мм.—подаваща  
 поз.2 е шина с дължина 1617 мм.—връщаща

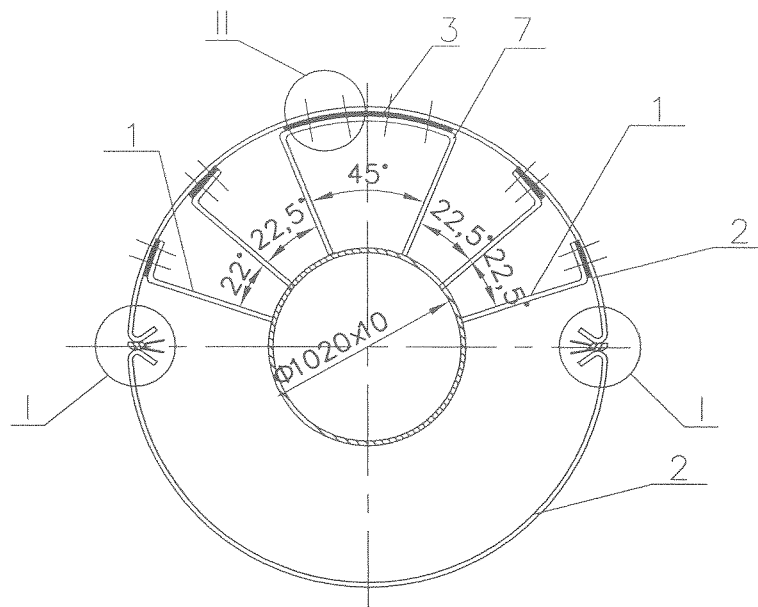
**За тръба  $\Phi 630$ :**

Дължината на Г-обр. част на крачетата—за поз.1 — 60 мм  
 за поз.7 — 487 мм подаваща  
 за поз.7 — 445 мм връщаща  
 поз.2 е шина с дължина 1444 мм.—подаваща  
 поз.2 е шина с дължина 1319 мм.—връщаща



6	гайка М8	2	
5	болт М8	2	
4	нит $\Phi 4 \times 16$	8	
3	подложка	3	
2	обръч	2	
1	крак	4	
N	наименование	бр.	забел.

Конструкция носеща на ламаринена обшивка  
 за частично възстановяване на ЗП на диаметър над DN 600



Забележка: Височината на крачетата е равна на дебелината на изолацията + дебелината на замазката—140+15 за подаващ тръбопровод  $\Phi 1020$   
 80+15 за връщащ тръбопровод  $\Phi 1020$   
 160+20 за подаващ тръбопровод  $\Phi 1020$   
 100+20 за връщащ тръбопровод  $\Phi 1020$

Поз.7 е обща шина с два крака, хваната с 4 нита за шината и ламарината.  
 Поз.1 е крак хванат с два нита за шината и ламарината.

За тръба  $\Phi 1020$ :

Дължината на Г-обр. част на крачетата—за поз.1 — 60 мм

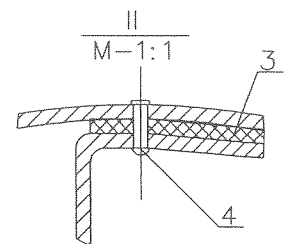
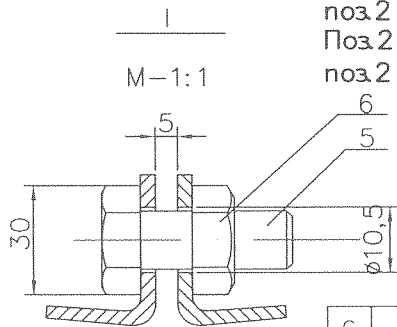
за поз.7 — 522 мм подаваща за дебелина 140 мм  
 за поз.7 — 475 мм връщаща за дебелина 80 мм  
 за поз.7 — 542 мм подаваща за дебелина 160 мм  
 за поз.7 — 495 мм връщаща за дебелина 100 мм

Поз.2 е шина с дължина 2088 мм.—подаваща за дебелина 140 мм

поз.2 е шина с дължина 1900 мм.—връщаща за дебелина 80 мм

Поз.2 е шина с дължина 2166 мм.—подаваща за дебелина 160 мм

поз.2 е шина с дължина 1980 мм.—връщаща за дебелина 100 мм



6	гайка М8	2	
5	болт М8	2	
4	нит $\Phi 4 \times 16$	12	
3	подложка	5	
2	обръч /шина/	2	
1	крак	6	
N—	наименование	бр.	забел.

Конструкция носеща на ламаринена обшивка  
 за частично възстановяване на ЗП на диаметър DN 1000