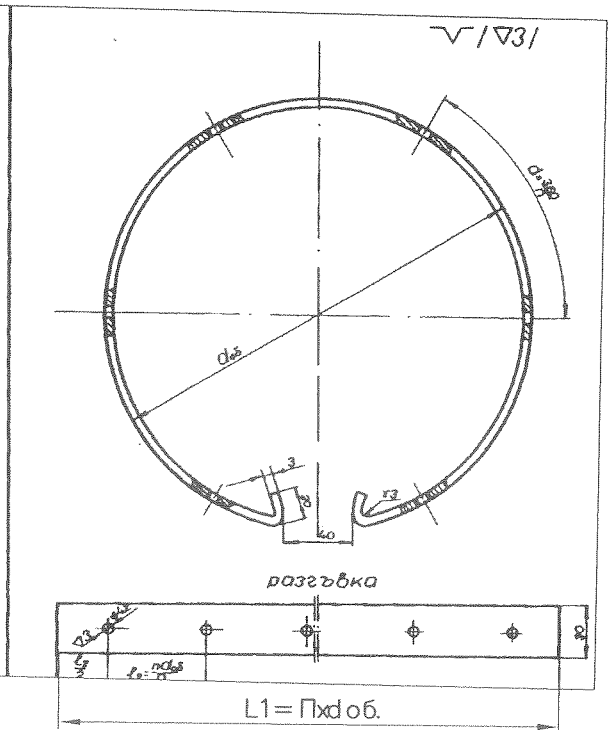
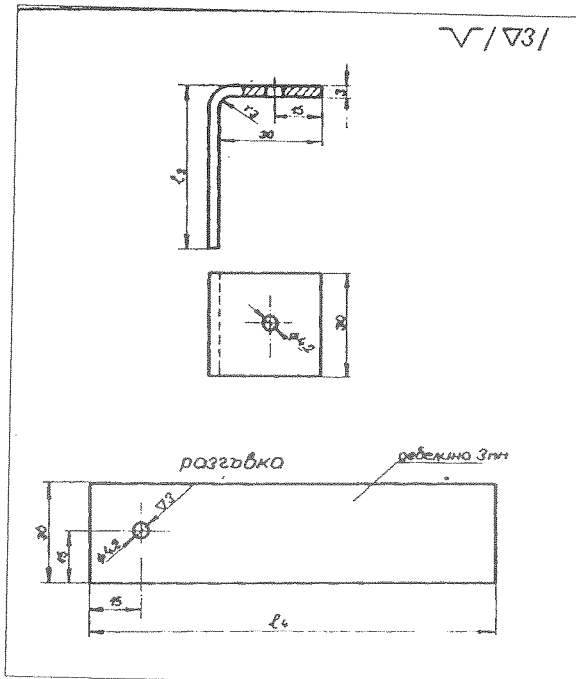


6	гайка М8	1	
5	болт М8	1	
4	нит Ф4х16	12	
3	подложка	12	
2	обръч	1	
1	крак	12	
N-	наименование	бр.	забел.

позиция 1
крак

позиция 2
обръч



ПРИЛОЖЕНИЕ 2

Конструкция носеща на ламаринена обшивка за хоризонтални тръбопроводи