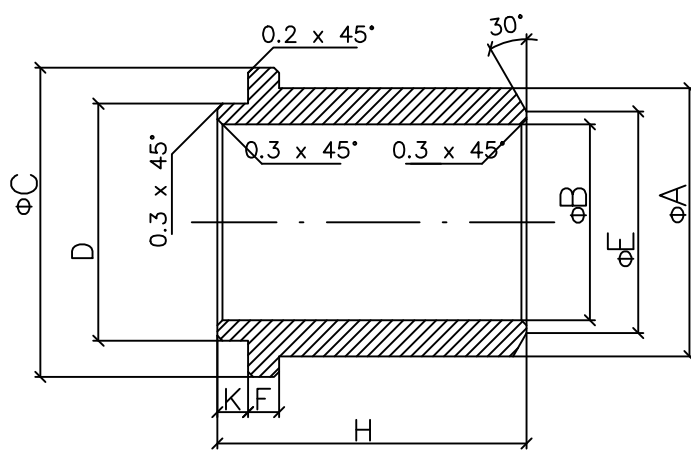


НАКРАЙНИЦИ ЗАВАРЯЕМИ

за присъединяване на топломерите
към тръбните връзки



Размери * в mm

Топломери ULTRAFLOW II	A	B	C	D	E	F	H	K
Накрайник за Qn=1,5 и Qn=2,5	26	19	30	23	21,5	3	30	3
Накрайник за Qn=3,5 и Qn=6,0	34	25	38	28	27	3	40	3
Накрайник за Qn=10,0	46	39	54	43	41	3	50	3

Размери * в mm

Топломери 2WR4 Pollustat	A	B	C	D	E	F	H	K
Накрайник за Qn=1,5 и Qn=3,0	26.5			23	21,5	4	30	1.5
Накрайник за Qn=6,0	33.3			29	27	4	40	1.5
Накрайник за Qn=10,0	48		55	43	41	5	45	1.5

*Размерите са предоставени от доставчиците на топломерите.